

HR BA **Tehnički list**

PH-GT540

Električna panela grijalica
540W | 12 m² | WIFI Tuya APP sustav

- Panel grijač bez okvira s čeličnom površinom
- Grijaći element od karbonskih kristala
- Zaštita od pregrijavanja
- Izuzetno niska potrošnja energije

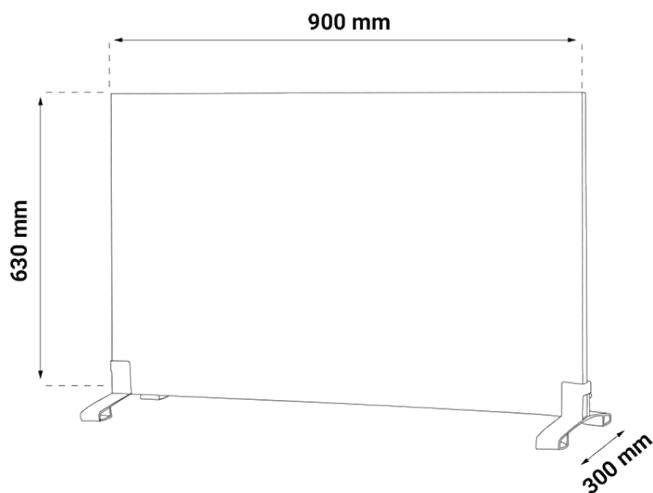


Osnovne informacije

• Model	PH-GT540
• Okruženje	Unutarnja uporaba
• IP stupanj zaštite	IP44
• Snaga grijanja	540 W
• Grijaći element	Karbonski kristal
• Tip kontrole	Elektronska
• Područje pokrivanja / grijanja	12 m ²
• Nazivna struja osigurača	2.3 A
• Napon	AC 220 - 240 V
• Duljina kabela	1,5 m
• Zaštita od pregrijavanja	DA
• Montaža	Pod ili zid
• Boja artikla:	Bijela
• Materijal	Metal
• Tajmer	Tjedni mjerač vremena za APP
• LCD zaslon	DA
• Aplikacija	Tuya Smart APP
• Klasa	I

Logistički podaci

• Neto težina	9,750 kg
• Bruto težina	11,100 kg
• Dimenzije artikla	900 x 600 x 20 mm
• Dimenzije proizvoda uključujući nosače i kotačiće	900 x 630 x 300 mm
• Dimenzije pakiranja	1005 x 102 x 710 mm
• Transportno pakiranje	1 komad



SI Podatkovni list izdelka

PH-GT540

Električni panelni grelec
540W | 12 m² | WIFI Tuya APP sistem

- Grelnik brez okvirja z jekleno površino
- Grelni element iz ogljikovih kristalov
- Zaščita pred pregrevanjem
- Neverjetno nizki obratovalni stroški

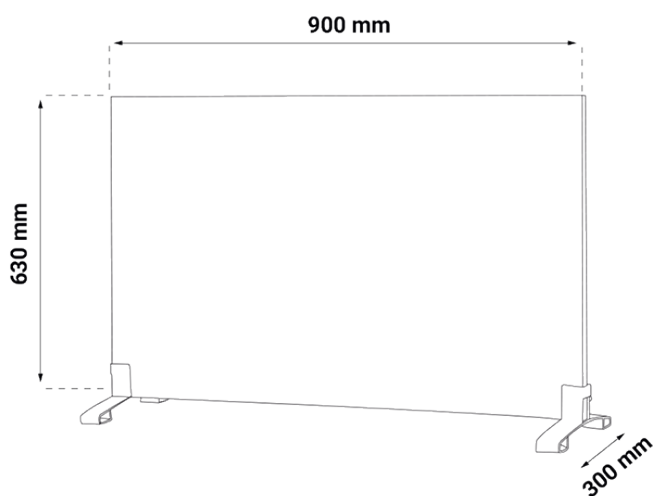


Osnovni podatki

• Model	PH-GT540
• Okolje	Notranja uporaba
• Stopnja zaščite	IP44
• Grelna moč	540 W
• Grelni element	Ogljikov kristal
• Vrsta krmiljenja	Elektronski
• Območje pokrivanja / ogrevanja	12 m ²
• Nazivni tok varovalke	2.3 A
• Napetost	AC 220 - 240 V
• Dolžina kabla	1,5 m
• Zaščita pred pregrevanjem	DA
• Montaža	Stenski ali talni
• Barva artikla	Bela
• Material	Kovina
• Časovnik	Tedenski časovnik za APP
• Zaslon LCD	DA
• APP	WIFI Tuya APP
• Razred	I

Logistične informacije

- | | |
|--|---------------------|
| • Neto teža | 9,750 kg |
| • Bruto teža | 11,100 kg |
| • Dimenzije izdelka | 900 x 600 x 20 mm |
| • Dimenzije izdelka vključno z nosilci in kolesi | 900 x 630 x 300 mm |
| • Dimenzije paketa | 1005 x 102 x 710 mm |
| • Prevozni paket | 1 kosov |



DE Produktdatenblatt

PH-GT540

Elektrisches Paneelheizgerät
540W | 12 m² | WIFI Tuya APP-System

- Rahmenlose Flächenheizung mit Stahloberfläche
- Heizelement aus Kohlenstoffkristall
- Überhitzungsschutz
- Unglaublich niedrige Betriebskosten

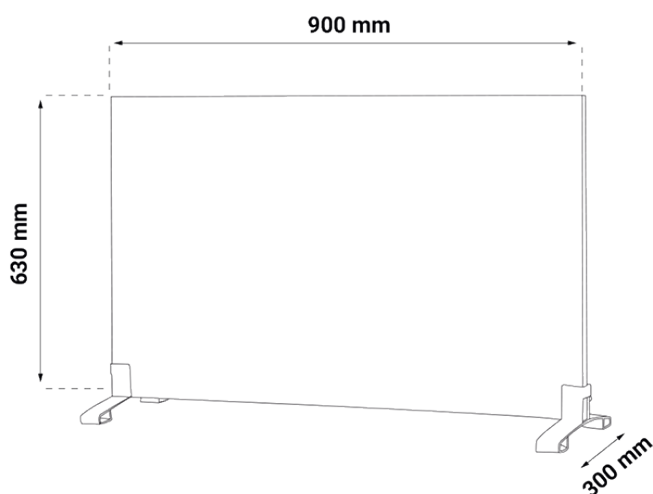


Allgemeine Informationen

• Modell	PH-GT540
• Umgebung	Innenbereich
• IP-Schutzklasse	IP44
• Heizleistung	540 W
• Heizelement	Kohlenstoffkristall
• Art der Steuerung:	Elektronisch
• Bedeckung / Heizfläche	12 m ²
• Nennstrom der Sicherung	2.3 A
• Spannung	AC 220 - 240 V
• Kabellänge	1,5 m
• Überhitzungsschutz	JA
• Montage	Wand oder Boden
• Farbe des Produkts	Weiß
• Material	Metall
• Zeitschaltuhr	Wochenzeitschaltuhr für APP
• LCD-Anzeige	JA
• APP	WIFI Tuya APP-System
• Klasse	I

Logistische Informationen

• Nettogewicht	9,750 kg
• Bruttogewicht	11,100 kg
• Abmessungen des Produkts	900 x 600 x 20 mm
• Produktabmessungen einschließlich Stützen und Rädern	900 x 630 x 300 mm
• Abmessungen der Verpackung	1005 x 102 x 710 mm
• Abmessungen der Transportverpackung	1 Stück



EN Product datasheet

PH-GT540

Electrical panel heater

540W | 12 m² | WIFI Tuya APP system

- Frameless panel heater with steel surface
- Carbon crystal heating element
- Overheating protection
- Incredible low running cost



General informations

• Model	PH-GT540
• Environment	Indoor use
• IP protection rate	IP44
• Heating power	540 W
• Heating element	Carbon crystal
• Type of controlling	Electronic
• Covering / heating area	12 m ²
• Nominal current of fuse	2.3 A
• Voltage	AC 220 - 240 V
• Cable length	1,5 m
• Overheating protection	YES
• Mounting	Wall or floor
• Product color	White
• Material	Metal
• Timer	Weekly timer for APP
• LCD display	YES
• APP	WIFI Tuya APP system
• Class	I

Logistic information

• Net weight	9,750 kg
• Gross weight	11,100 kg
• Product dimensions	900 x 600 x 20 mm
• Product dimensions including supports and wheels	900 x 630 x 300 mm
• Package dimensions	1005 x 102 x 710 mm
• Transport package	1 piece

